

CALIFICACIÓN	2ª Corrección (doble corrección)

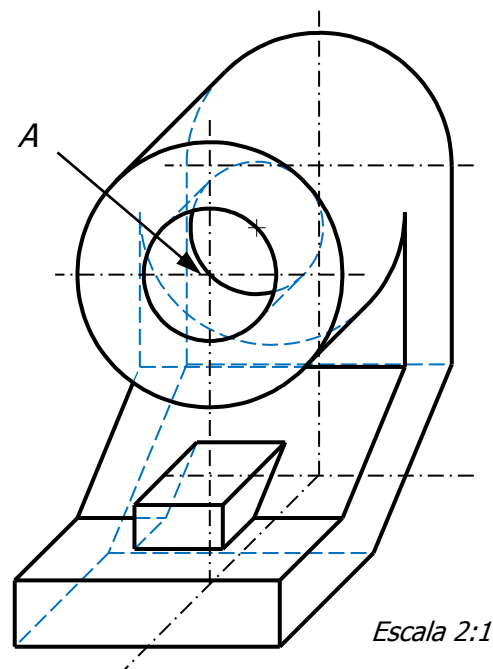
PUNTUACIÓN QUE SE OTORGARÁ A ESTE EJERCICIO: Cada una de las cuestiones puntuará sobre 3,5 puntos. La valoración obtenida por el alumno se prorrateará proporcionalmente a valor máximo de 10,00 puntos (factor *0,95238).

PEGUE AQUÍ LA CABECERA ANTES DE ENTREGAR EL EXAMEN

Elegir tres de las seis cuestiones propuestas, y resolver a lápiz y con útiles de dibujo las cuestiones elegidas dejando indicadas las construcciones realizadas, pudiendo utilizar cualquier método geométrico. **Por precisión y limpieza se podrá penalizar hasta 1 punto del total.**

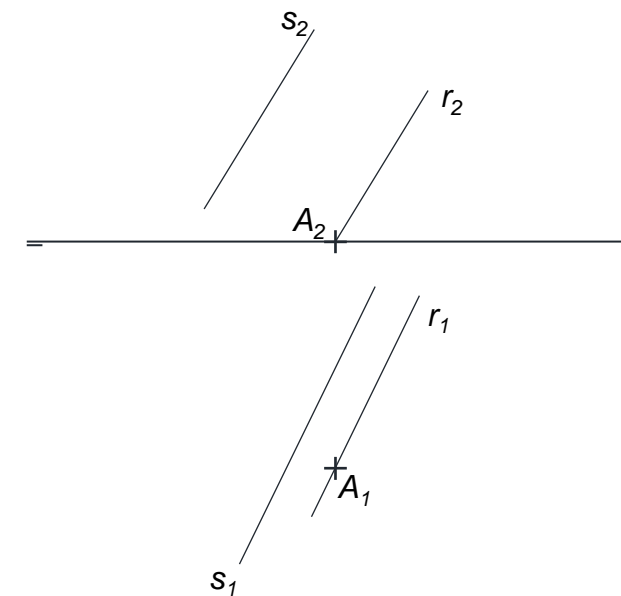
CUESTIÓN 1 (3,5 puntos)

Dada la pieza definida por su perspectiva caballera a escala 2:1 (coeficientes de reducción $C_x=C_z=1$ y $C_y=0,5$), se pide: 1) Representar las vistas y cortes necesarios para definir correctamente la pieza. 2) Acotar sobre las vistas obtenidas según la Norma de representación únicamente el diámetro y la profundidad del agujero identificado como A. Todo el trazado podrá realizarse mediante delineación a escala 2:1 o croquizado a mano alzada.



CUESTIÓN 2 (3,5 puntos)

Dadas las rectas r y s y el punto A por sus proyecciones, se pide: 1) Determinar las proyecciones de un cuadrado ABCD sabiendo que el lado AB está situado en r (alejamiento de B será el menor posible) y el lado CD sobre s respectivamente. 2) Determinar las partes vistas y ocultas del hexaedro regular de base ABCD situado en el primer cuadrante.



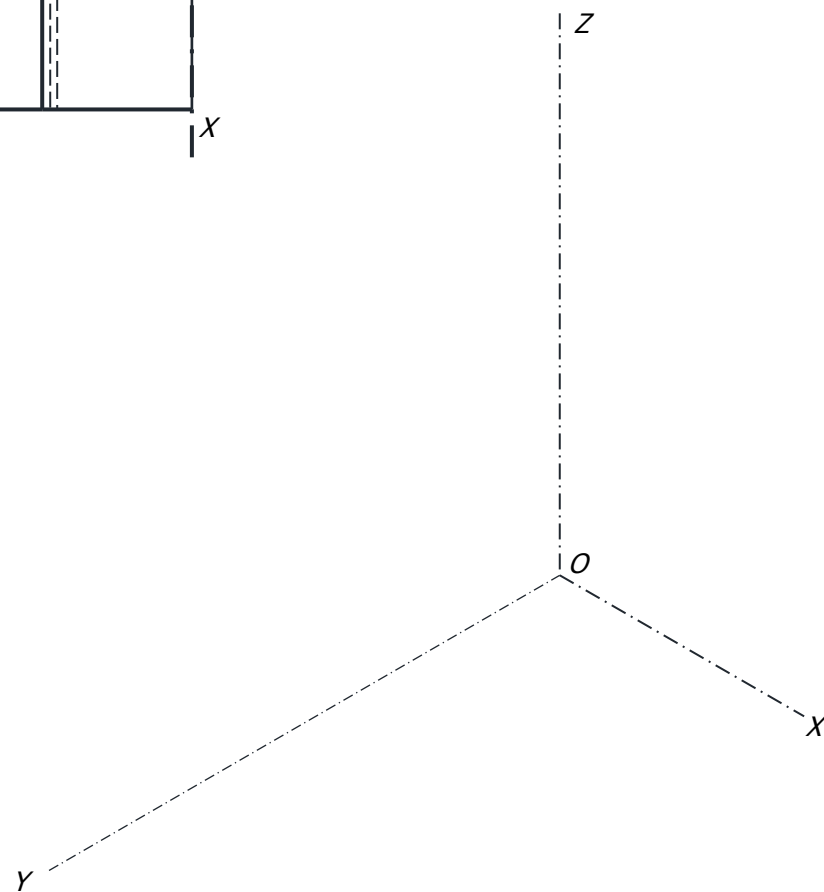
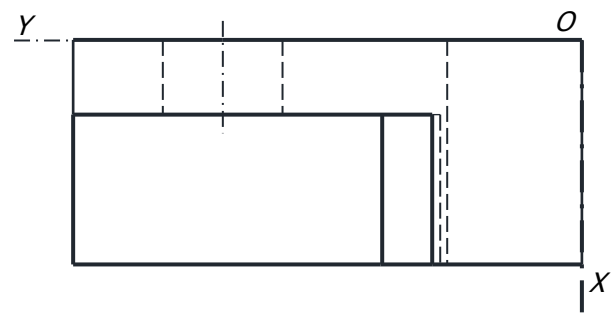
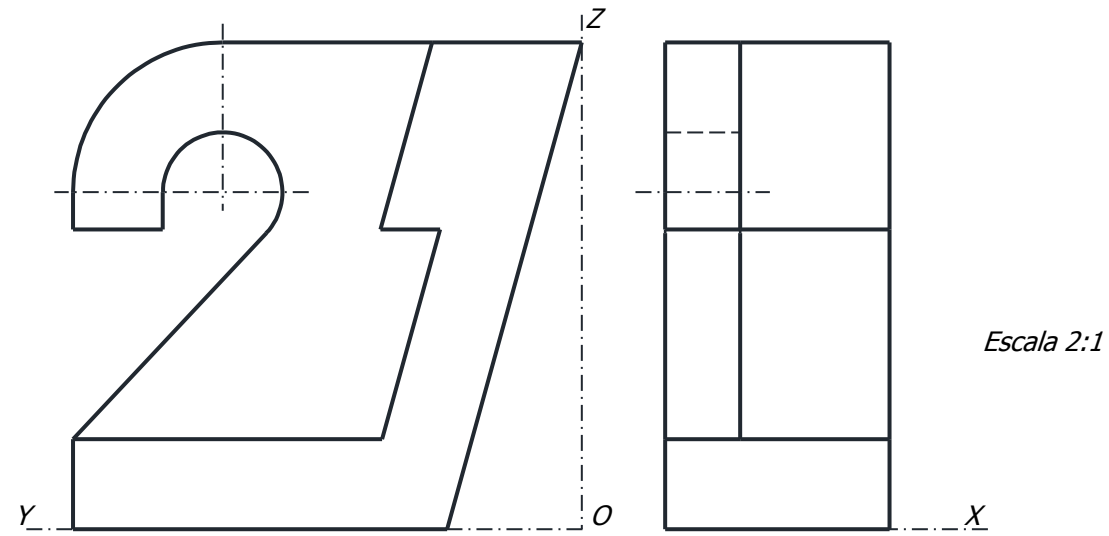
CUESTIÓN 3 (3,5 puntos)

Dados los puntos O, F y G se pide: 1) dibujar un triángulo ABC de lados proporcionales a 3, 4 y 5 respectivamente; considerando que: ABC está circunscrito a una circunferencia de centro el punto O y diámetro = 1/3 de FG y que AB, el lado más largo, es paralelo al segmento FG dado, siendo la distancia entre A y F la menor posible. 2) Dibujar un triángulo JKL semejante a OFG con razón de semejanza 2/3. Se justificarán gráficamente todos los cálculos y construcciones utilizadas.



CUESTIÓN 4 (3,5 puntos)

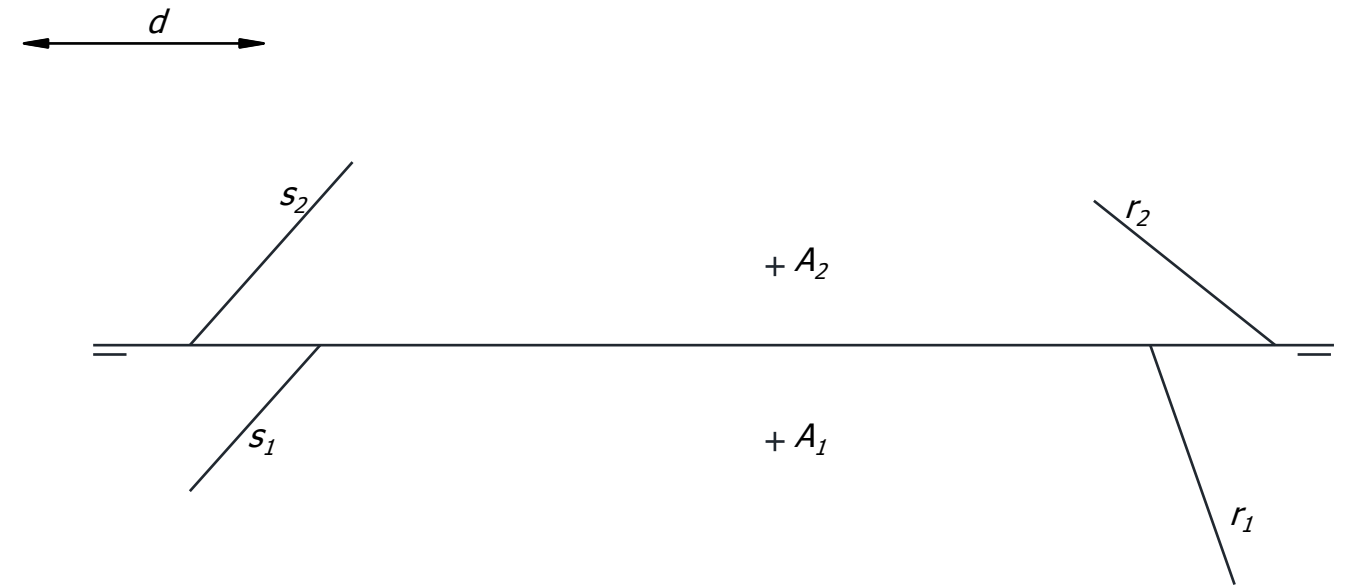
Dada la pieza definida por sus vistas a escala 2:1, se pide: 1) Dibujar la perspectiva isométrica a la misma escala. 2) Acotar sobre las vistas proporcionadas únicamente la superficie rectangular de la pieza que apoya en el plano OXY según la Norma de representación. Todo el trazado se realizará mediante delineación a escala dejando constancia de las construcciones utilizadas.



Escala 2:1

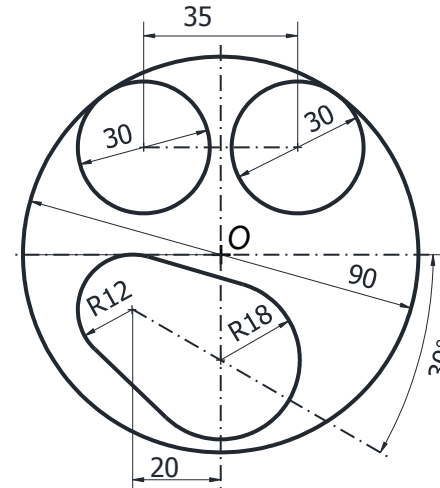
CUESTIÓN 5 (3,5 puntos)

Dadas las rectas r y s y las proyecciones del punto A , se pide: 1) Determinar plano α que contenga al punto A y sea paralelo a ambas rectas r y s . 2) Determinar las trazas del plano β paralelo a α a una distancia d , de forma que corte a la Línea de Tierra lo mas a la izquierda posible.



CUESTIÓN 6 (3,5 puntos)

Partiendo del punto O , se pide dibujar a escala 1:1 la figura representada sabiendo que los círculos son tangentes. Dejar constancia de todas las construcciones utilizadas identificando puntos de tangencia.



+ O

CRITERIOS ESPECÍFICOS DE CORRECCIÓN

La nota de cada cuestión debe aparecer descompuesta según los siguientes criterios:

Cuestión 1: Normalización y perspectiva

3,50 puntos

- Dimensionado y correcta construcción de las vistas y cortes necesarios 2,50 puntos
- Correcta acotación de la dimensiones solicitadas (escala) sobre las vistas diédricas 0,75 puntos
- Adecuación del procedimiento para obtención de la solución 0,25 puntos

Observaciones: No realizar corte se penalizará con -0,25 puntos. Acotar sobre líneas discontinuas en las vistas diédricas se penalizará con -0,25 puntos. No acotar medidas reales se penalizará con -0,60 puntos.

Cuestión 2: Geometría descriptiva: sistema diédrico

3,50 puntos

- Determinación de plano *que contiene a r y s* 0,25 puntos
- Construcción del cuadrado ABCD 1,50 puntos
- Construcción del hexaedro 1,50 puntos
- Adecuación del procedimiento para obtención de la solución 0,25 puntos

Observaciones: Cualquier otro proceso empleado, distinto al previsto en la solución, se valorará detallando y valorando cada uno de los pasos.

Cuestión 3: Trazado geométrico

3,50 puntos

- Determinación del triángulo ABC (lados x 3,4,5) 2,00 puntos
- Determinación del triángulo JKL semejante a OFG 1,25 puntos
- Identificar elementos y adecuación del procedimiento utilizado en la solución 0,25 puntos

Observaciones: No dejar constancia del método geométrico de construcción penalizará con un mínimo del -50% del valor del apartado correspondiente.

Cuestión 4: Normalización y perspectiva

3,50 puntos

- Dimensionado y correcta construcción de la perspectiva 2,50 puntos
- Correcta acotación de la dimensiones solicitadas (escala) sobre las vistas diédricas 0,75 puntos
- Adecuación del procedimiento para obtención de la solución 0,25 puntos

Observaciones: No utilizar líneas ocultas en la perspectiva no debe ser penalizado. Acotar sobre líneas discontinuas en las vistas diédricas se penalizará con -0,25 puntos. No acotar medidas reales se penalizará con -0,60 puntos.

Cuestión 5: Geometría descriptiva: sistema diédrico

3,50 puntos

- Determinación del plano α (contiene a A, r y s) 1,25 puntos
- Determinación del plano β (/paralelo a α a distancia d) 2,00 puntos
- Adecuación del procedimiento para obtención de la solución 0,25 puntos

Observaciones: Cualquier proceso empleado, distinto al previsto en la solución, se valorará detallando y valorando cada uno de los pasos.

Cuestión 6: Trazado geométrico

3,50 puntos

- Trazado círculos tangentes $\varnothing 90$, $\varnothing 30$ y $\varnothing 30$ 1,50 puntos
- Trazado arcos R12 y R18 con tangentes exteriores 1,75 puntos
- Identificar elementos y adecuación del procedimiento utilizado en la solución 0,25 puntos

Observaciones: No se valora ningún trazado en el que no se justifiquen gráficamente los cálculos o relaciones entre los puntos.

Por falta de precisión y limpieza se podrá penalizar hasta 1 punto.

- 1,00 punto

La suma máxima de las tres cuestiones elegidas (3,5+3,5+3,5) resulta 10,50 puntos por lo que la valoración obtenida por el alumno se prorrateará proporcionalmente a valor máximo de 10,00 puntos (factor *0,95238) (nota final redondeada a valor de centésima).